

ATAMATOTE
DEUX TROIS TROIS
SPACE STUDIO SCHOOL SHOP

2-3-3_A

↑
ENTRANCE

W:80cm
(min.64cm)

W:146cm

WALL 1

棚

W:345cm

W:252cm
ガラス窓

W:400cm

WALL 2

FLOOR (板張り)

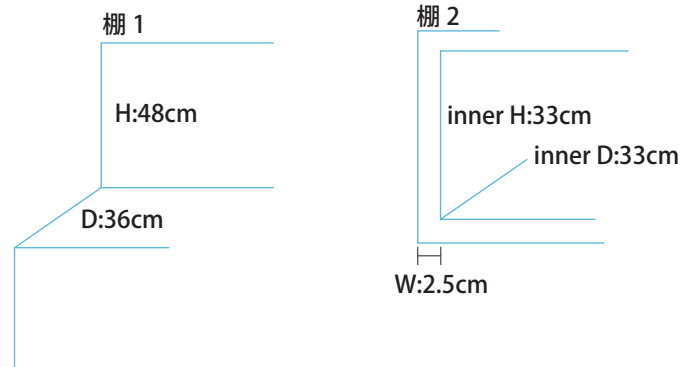
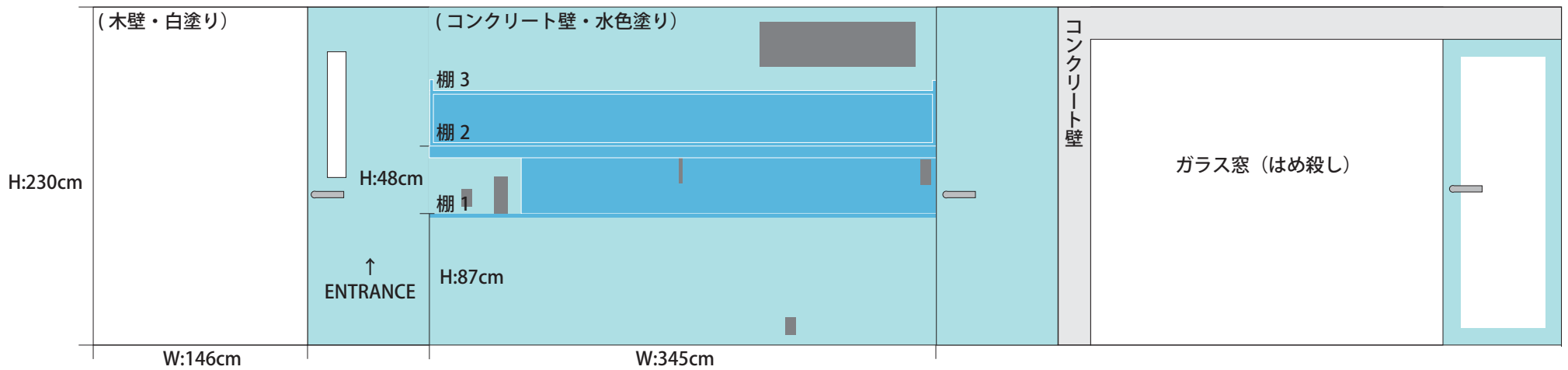
WALL 4

WALL 3

W:1000cm

WALL 1 / 棚

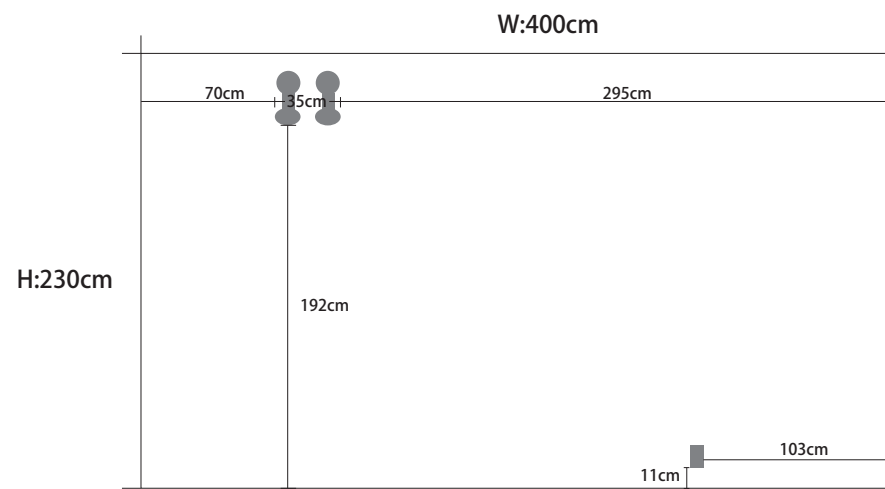
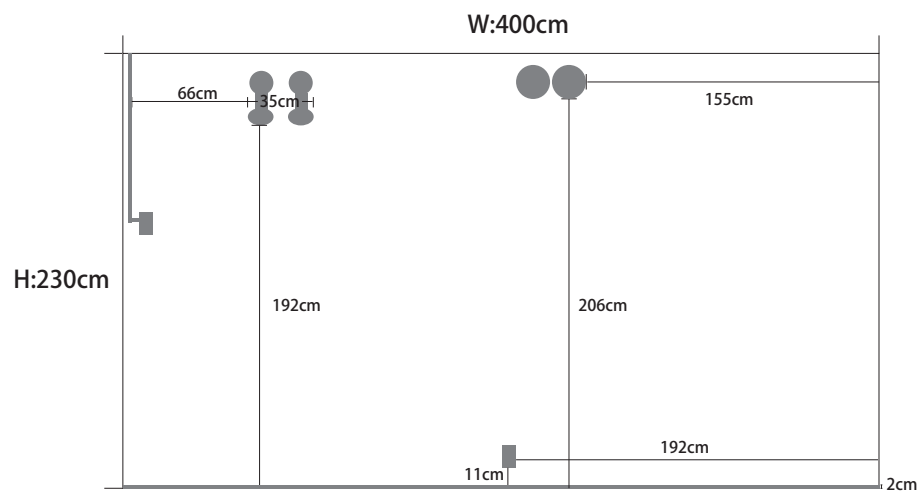
- スイッチ/コンセント等の障害物
- 棚面木部



WALL 2

WALL 4

■ スイッチ/コンセント等の障害物



WALL 3

■ スイッチ/コンセント等の障害物

W:1000cm

H:230cm

